

ALTURA E DIÂMETRO DOS PONTOS DE UTILIZAÇÃO DE ÁGUA

ABREV.	PEÇA/APARELHO	ALTURA (m)	Ø
LAV	LAVATÓRIO	0,60	1 1/4"
BACIA	CAIXA MONTANA	0,33	1 1/4"
TANQUE	TORNEIRA	1,10	3/4"
FILTRO	FILTRO	1,10	-
PIA	TORNEIRA	0,60	1 1/2"
TORN	TORNEIRA LAV. GERAL	0,45	3/4"

* Verificar com fabricante

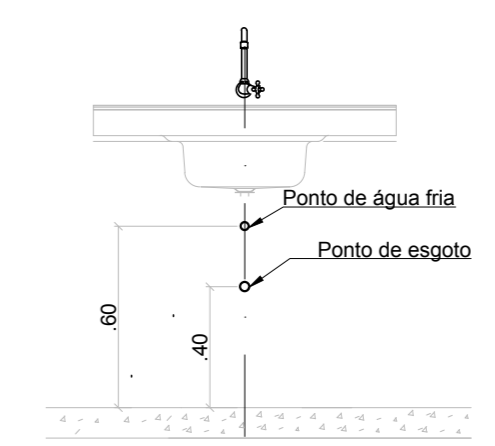
ALTURA E DIÂMETRO DOS PONTOS DE UTILIZAÇÃO DE ESGOTO

ABREV.	PEÇA/APARELHO	ALTURA (m)	Ø
PIA	PIA	0,45	1 1/2"
LAV	LAVATÓRIO	0,45	1 1/4"
TANQUE	TORNEIRA	0,40	1 1/4"

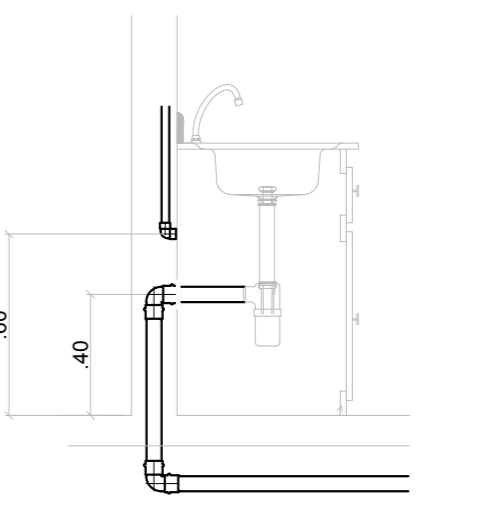
- NOTAS**
- REDE DE ESGOTO CONFORME NBR 8160/1999 - "SISTEMAS PREDIAIS DE ESGOTOS SANITÁRIOS PROJETO E EXECUÇÃO".
 - REDE DE ÁGUA FRIA CONFORME NBR 8226/692 - "INSTALAÇÃO PREDIAL DE ÁGUA FRIA" E AS EXIGÊNCIAS DA CONCESSIONÁRIA.
 - DIMENSÕES DAS CONEXÕES E TUBOS EM MILÍMETROS.
 - AS CAIXAS DE INSPEÇÃO E GORDURA DEVEM SER LACRADAS. A CAIXA DE GORDURA DEVERÁ SER BIPARTIDA, COM CESTA DE LIMPEZA E SEPARADOR DE GORDURA.
 - O CONJUNTO DE ÁGUA SERÁ BARRIDO ATRAVÉS DE HIDRÔMETRO.
 - OS TUBOS DE COLETA DE DRENOS DE EQUIPAMENTOS DE AR CONDICIONADO DEVERÃO RECEBER ISOLAMENTO TÉRMICO TIPO ELUMARLEX, NOS PRIMEIROS 5M DO TRECHO ENTRE O EQUIPAMENTO E O PONTO DE COLETA.
 - A TUBULAÇÃO DE ÁGUA QUENTE DEVERÁ RECEBER ISOLAMENTO TÉRMICO A BASE DE ARGAMASSA DE VERMICULITA, CALHA DE POLIURETANO OU ISOLAMENTO TIPO ELUMARLEX.
 - ONDE HOUVER CONFLITO ENTRE TUBULAÇÕES DE ÁGUA E ESGOTO, AS DE ESGOTO DEVEM PASSAR EM NÍVEL INFERIOR EM RELAÇÃO AO NÍVEL DAS TUBULAÇÕES DE ÁGUA.
 - AS ALTURAS DOS PONTOS DE ÁGUA, DOS REGISTROS E DAS VÁLVULAS SÃO EM RELAÇÃO AO PISO ACABADO.
 - TUBULAÇÕES DE ÁGUA FRIA EM PVC RÍGIDO, CLASSE 15, SOLÁVEIS DE FABRICAÇÃO TIGRE, FORTILET OU CARHALLI.
 - TUBULAÇÕES DE ESGOTO PRIMÁRIO COM DIÂMETRO IGUAL OU MAIOR QUE 50MM EM PVC DA SÉRIE R, TIPO PONTA E BOLSA DE FABRICAÇÃO TIGRE OU AMANCO. TUBOS DE ESGOTO SECUNDÁRIO (40MM EM PVC, TIPO ESGOTO PREDIAL, PONTA E BOLSA DE FABRICAÇÃO DE FABRICAÇÃO TIGRE OU AMANCO. OS TUBOS DE ESGOTO DE GORDURA, DE DIÂMETRO IGUAL OU MAIOR QUE 50MM, SERÃO EM FERRO FUNDIDO TIPO SMI COM PONTA PARA JUNTA RÁPIDA DE FABRICAÇÃO SAINT GOBAIN TODOS OS RALOS DEVERÃO SER SIFONADOS.
 - TODAS AS TUBUÇÕES APARENTES DEVERÃO SER FIXADAS POR SUPORTES METÁLICOS COM ESPAÇAMENTOS TAIS QUE PERMITAM BOA RIGIDEZ DAS MESMAS.
 - DEVERÁ SER UTILIZADO COMO VEDA JUNTAS, PARA CONEXÕES ROSCÁVEIS, PASTA DOS TIPOS: DOX OU EQUIVALENTE.
 - OS TUBOS DE ESGOTO DEVERÃO POSSUIR DECLIVIDADE MÍNIMA DE:
 - DIÂMETROS IGUAIS OU MENORES QUE 75MM = 2,0 %
 - DIÂMETROS IGUAIS OU MAIORES QUE 75MM = 1,0 %
 - OS TUBOS DE DRENO DE AR CONDICIONADO DEVERÃO POSSUIR DECLIVIDADE MÍNIMA DE 1,0%, INDEPENDENTE DO DIÂMETRO DEVERÃO SER DE PVC SOLDAVEL CLASSE 15, MARRROM, INCLUSIVE AS CONEXÕES.
 - TODAS AS TUBULAÇÕES APARENTES DEVERÃO SER FIXADAS POR SUPORTES METÁLICOS COM ESPAÇAMENTOS TAIS QUE PERMITAM BOA RIGIDEZ DAS MESMAS.
 - AS INSTALAÇÕES HIDRÁULICAS DEVERÃO SER TESTADAS ANTES DE SEREM LIGADAS A REDE, A UMA PRESSÃO 4KGf/cm², POR NO MÍNIMO 24HRS.
 - AS TUBULAÇÕES DE ESGOTO E VENTILAÇÃO DEVERÃO SER SUBMETIDAS A PRESSÃO DE TESTE HIDRÔSTICO CONFORME DESCRITO NO ANEXO "C" DA NBR 8160/1999.
 - TODOS OS SUPORTES, TIPO VERGALHÃO ROSCADO, ABRAÇADEIRAS, FITA PERFORADA, ETC. DEVERÃO SER GALVANIZADOS.
 - OS CAXILHOS E GRELHAS PARA RALOS E CAIXAS DEVERÃO SER METÁLICOS E CROMADOS.
 - A FIXAÇÃO DE INFRA-ESTRUTURA NO FORRO DEVERÁ SER INDEPENDENTE PARA CADA TIPO DE INSTALAÇÃO.

LEGENDA DE ÁGUA FRIA E ESGOTO

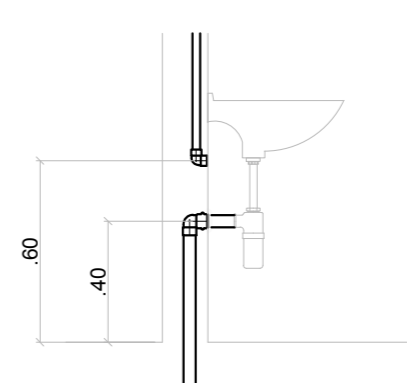
- TUBULAÇÕES:**
- Água fria - PVC marrom, ref. Tigre / Fortile / Amanco
 - Esgoto - PVC série R
- SENTEDO DO FLUXO:**
- Tubulação que desce
 - Tubulação que sobe
- PRUMADA:**
- AA- Tipo da prumada
 - XX- Número da prumada
 - 00- 00N- Conforme projeto
- CAIXA DE INSPEÇÃO:**
- Caixa sifonada 100x140x50mm ref. Tigre / Fortile / Amanco
 - Registro Estera, ref. Decal Fabimar
- CONEXÕES: (em PVC série R com junta elástica)**
- Joelho 90° vista em planta
 - Joelho 90° vista superior
 - Tê 90° vista em planta
 - Redução vista em planta
 - Joelho 45° vista em planta
 - Junção simples vista em planta



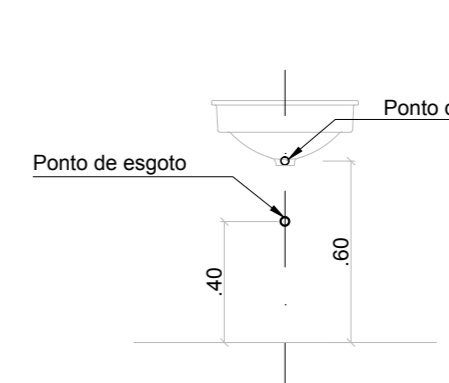
DETALHE DE INSTALAÇÃO - PIA VISTA FRONTAL
Escala 1:25



DETALHE DE INSTALAÇÃO - PIA CORTE
Escala 1:25



DETALHE DE INSTALAÇÃO LAVATÓRIO - CORTE
Escala 1:25



DETALHE DE INSTALAÇÃO LAVATÓRIO - VISTA FRONTAL
Escala 1:25

Dimensões da Caixa de Gordura Proforma - NBR 8160 (GFP) - Em bipartida com cesta de limpeza e separador de gordura:

- Diâmetro interno: 0,30m;
- Parte superior do segto: 0,20m;
- Capacidade de retenção: 18L;
- Diâmetro nominal da tubulação de saída: 75mm

Cálculo do hidrômetro - NBR 8626

Coeficiente de simultaneidade adotado: 0,3

$Q = 0,3 \cdot 23,70$

$Q = 7,11 \text{ l/s} = 25,20 \text{ l/min} = 5,20 \text{ m}^3/\text{h}$

Hidrômetro adotado \rightarrow Øcaravate = 1" Qmáx = 10,00 m³/h

DIÂMETRO EM POL.	DIÂMETRO EM MM
1/2	20
3/4	25
1	32
1 1/4	40
1 1/2	50
2	60
2 1/2	75
3	80
4	110

IMPORTANTE:

- CONFERIR TODAS AS MEDIDAS NO LOCAL.
- CONFERIR TODAS AS MEDIDAS COM O PROJETO DE ARQUITETURA.
- NÃO EXECUTAR SEM CONFERIR COM ARQUITETURA.

EXECUTIVO

00 - ROCÉRIO
REVISADO

DATA

MODIFICADO

CLIENTE:

OBRA:

TÍTULO:

Eng^o. Civil Rogério Silva
cra: 19 98843-5159

Nº. OBRA: CA1411